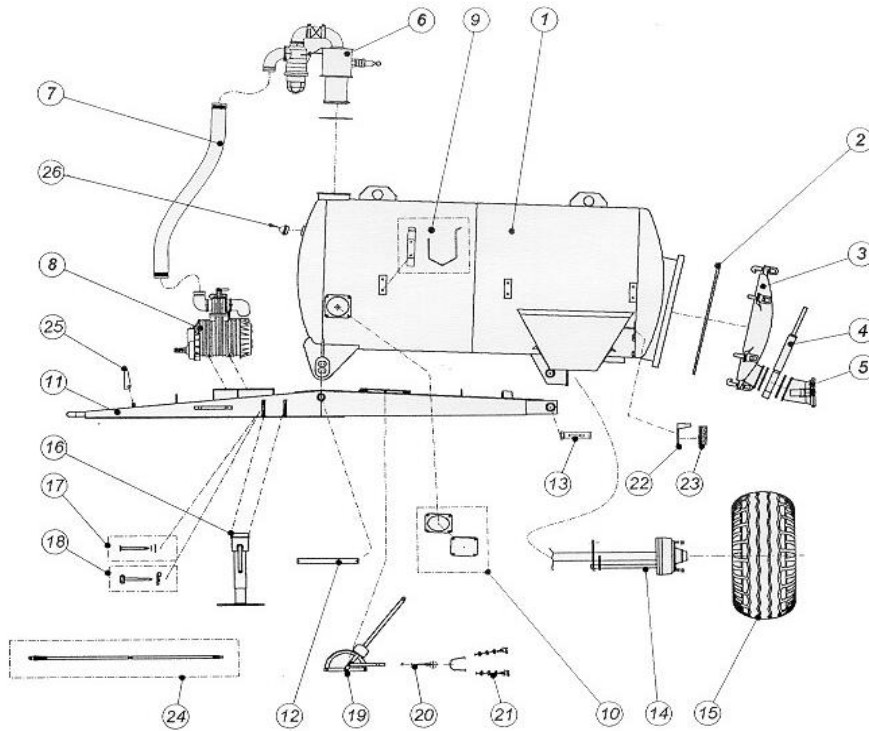


Rep. Qté. Référence Description

ASK5040 SK23 - SK30 - SK40



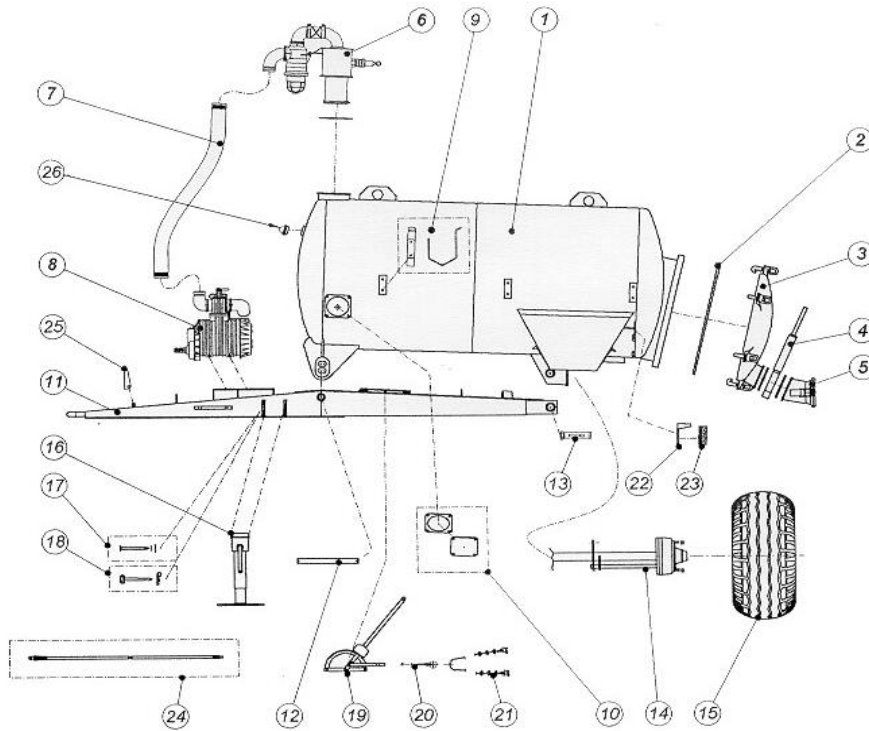
1	1	ASK5060	Ensemble cuve SK 23	
		ASK5061	Ensemble cuve SK 30	
		ASK5062	Ensemble cuve SK 40	
2	1	31000077	Joint pour porte	
3	1	APL5000	Porte standard sortie D150	
4	1	61100002	Vanne agri. hydr.D150 + 2 O-ring	
	4	10500067	Vis M12x40 Din 933	
	4	10200017	Ecrou M12 Din 934	
	4	10300032	Rondelle M12 Din 6798A	
	5	1	80200174	Raccord sur vanne D150
5	1	31000033	Joint O-ring 150x16	
	4	10500067	Vis M12x40 Din 933	
	4	10200017	Ecrou M12 Din 934	
	4	10300032	Rondelle M12 Din 6798A	
	6	1	ACV5010	Coupe vide
7	1	30500077	Tuyau flexible D80	
	2	10700220	Collier de serrage 86/91	
	8	1	30700008	Compresseur 5000 L
	4	10500076	Vis M14x60 Din 933	
	4	10300043	Rondelle M14 Din 125A	
8	4	10200040	Ecrou M14 Din 985	
	4	10300063	Rondelle M16 Din 9021	
	1	30300002	Manomètre D63	
	9	6	ACH036	Support tuyaux
	9	12	10500058	Vis M10x30 Din 933
12		10200016	Ecrou M10 Din 934	
12		10300031	Rondelle M10 Din 6798A	
10		2	ASC016	Plaque de fermeture sortie D150
10	2	31000076	Joint D150	
	8	10500067	Vis M12x40 Din 933	
	8	10200017	Ecrou M12 Din 934	
	8	10300032	Rondelle M12 Din 6798A	
	11	1	ASK5050	Flèche rigide SK23 / 30

<i>Rep.</i>	<i>Qté.</i>	<i>Référence</i>	<i>Description</i>
-------------	-------------	------------------	--------------------

		ASK5051	Flèche rigide SK40 / 50 /65
--	--	---------	-----------------------------

Rep. Qté. Référence Description

ASK5040 SK23 - SK30 - SK40 (suite)

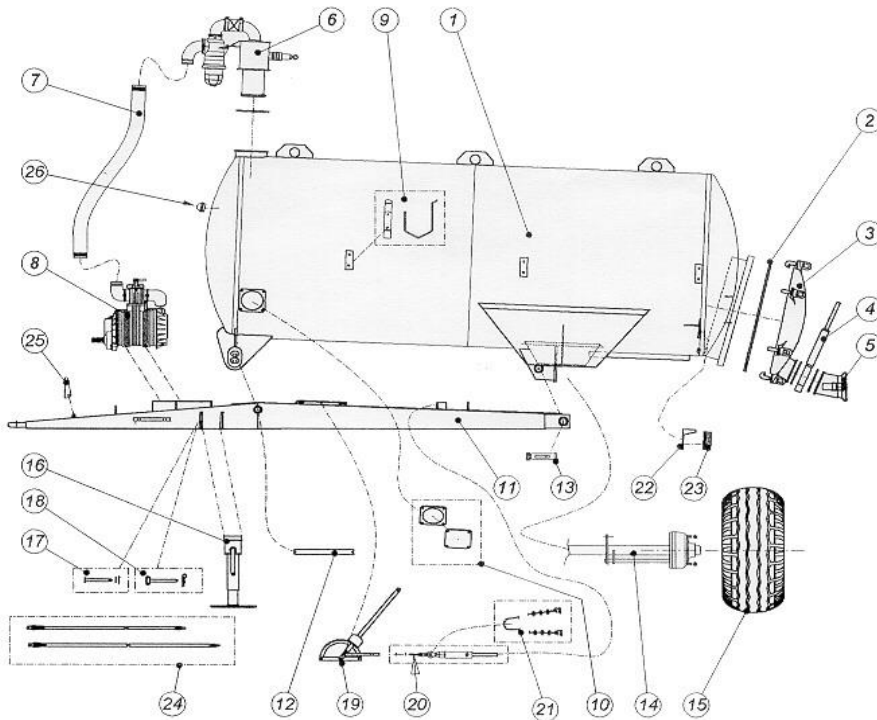


12	1	ASK017	Axe milieu flèche
	2	10600037	Goupille fendue M5x50
	2	10300075	Rondelle M36 Din 125A
13	1	ASC564	Axe lamier
14	1	50100027	Essieu carré 60, voie 1650, 6 axes
		50100029	Essieu carré 70, voie 1650, 6 axes
	6	50500019	Bride d'essieu carré 60
		50500013	Bride d'essieu carré 70
15	2	50800009	Roues 11,5x15
		50800010	Roues 12,5x15
16	1	30900005	Béquille manuelle
17	1	CHE589	Axe béquille 1
	1	10300046	Rondelle M20 Din 125A
	1	10600020	Goupille fendue M5x40
18	1	CHE590	Axe béquille 2
	1	10600029	Goupille bêta simple M4,5
19	1	50700051	Frein n°2
20	1	ACH521	Chape + poulie de frein
21	1	ASC568	Câble de frein
22	1G+1D	ASK5140	Support feux à boulonner
	4	10500058	Vis M10x30 Din 933
	4	10200016	Ecrou M10 Din 934
	8	10300041	Rondelle M10 Din 125A
	4	10300031	Rondelle M10 Din 6798A
23	1G+1D	40100015	Kit éclairage Skipper
24	1	30500019	Flex.hydr.pour vanne AR SK 23/30
		30500020	Flexible hydr. pour vanne AR SK 40
25	1	80200383	Tôle support cardan
	1	10500034	Vis M14x90 Din 931
	1	10200040	Ecrou M14 Din 985
26	1	99900202	Voyant plexi avec joint 2"
x	1	60400002	Cardan 1010 mm 35 CV standard

*Rep. Qté. Référence Description*

Rep. Qté. Référence Description

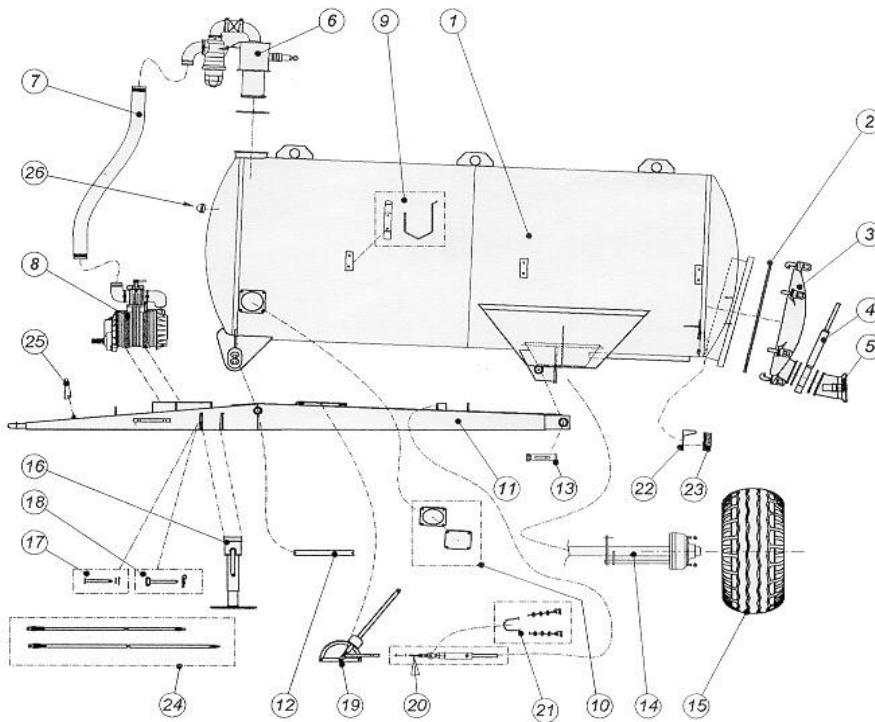
ASK5041 SK50 - SK65



<b>1</b>	1	ASK5063	Ensemble cuve SK50
		ASK5064	Ensemble cuve SK65
<b>2</b>	1	31000077	Joint pour porte
<b>3</b>	1	APL5000	Porte standard sortie D150
<b>4</b>	1	61100002	Vanne agri.hydr. D150 + 2 O-ring
	4	10500067	Vis M12x40 Din 933
	4	10200017	Ecrou M12 Din 934
	4	10300032	Rondelle M12 Din 6798A
<b>5</b>	1	80200174	Raccord sur vanne D150
	1	31000033	Joint O-ring 150x16
	4	10500067	Vis M12x40 Din 933
	4	10200017	Ecrou M12 Din 934
	4	10300032	Rondelle M12 Din 6798A
<b>6</b>	1	ACV5010	Coupe vide
<b>7</b>	1	30500077	Tuyau flexible D80
	2	10700220	Collier de serrage 86/91
<b>8</b>	1	30700008	Compresseur 5000 L sur SK50
		30700009	Compresseur 6500 L sur SK65
	4	10500076	Vis M14x60 Din 933
	4	10300043	Rondelle M14 Din 125A
	4	10200040	Ecrou M14 Din 985
	4	10300063	Rondelle M16 Din 9021
		30300002	Manomètre D63
<b>9</b>	6	ACH036	Support tuyaux
	12	10500058	Vis M10x30 Din 933
	12	10200016	Ecrou M10 Din 934
	12	10300031	Rondelle M10 Din 6798A
<b>10</b>	2	ASC016	Plaque de fermeture sortie D150
	2	31000076	Joint D150
	8	10500067	Vis M12x40 Din 933
	8	10200017	Ecrou M12 Din 934
	8	10300032	Rondelle M12 Din 6798A
<b>11</b>	1	ASK5051	Flèche rigide SK40 / 50 / 65

Rep. Qté. Référence Description

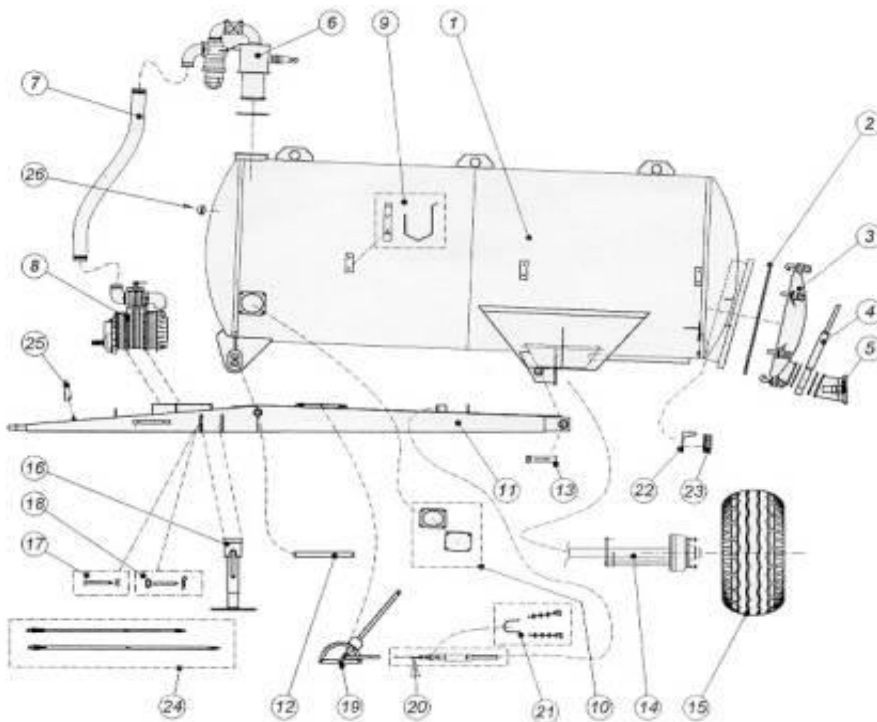
ASK5041 SK50 - SK65 (suite)



12	1	ASK017	Axe milieu flèche
	2	10600037	Goupille fendue M5x50
	2	10300075	Rondelle M36
13	1	ASC564	Axe lamier
14	1	50100031	Essieu carré 80, voie 1800, 8 axes
		50100039	Essieu carré 90, voie 1900, 8 axes
	6	50500014	Bride d'essieu carré 80
		50500015	Bride d'essieu carré 90
15	2	50800002	Roues 15R22,5
16	1	30900005	Béquille manuelle
17	1	CHE589	Axe béquille 1
	1	10300046	Rondelle M20 Din 125A
	1	10600020	Goupille fendue M5x40
18	1	CHE590	Axe béquille 2
	1	10600029	Goupille béta simple M4,5
19	1	50700051	Frein n°2
20	1	ASK5152	Ensemble vérin + poulie de frein
21	1	ASC568	Câble de frein
22	1G+1D	ASK5140	Support feux à boulonner
	4	10500058	Vis M10x30 Din 933
	4	10200016	Ecrou M10 Din 934
	8	10300041	Rondelle M10 Din 125A
	4	10300031	Rondelle M10 Din 6798A
23	1G+1D	40100015	Kit éclairage Skipper
24	1	30500020	Flexible hydr.pour vanne AR SK50
		30500021	Flexible hydr.pour vanne AR SK65
25	1	80200383	Tôle support cardan
	1	10500034	Vis M14x90 Din 931
	1	10200040	Ecrou M14 Din 985
26	1	99900202	Voyant plexi avec joint 2"
x	1	60400002	Cardan 1010 mm 35 CV standard

Rep. Qté. Référence Description

SK80 - SK100

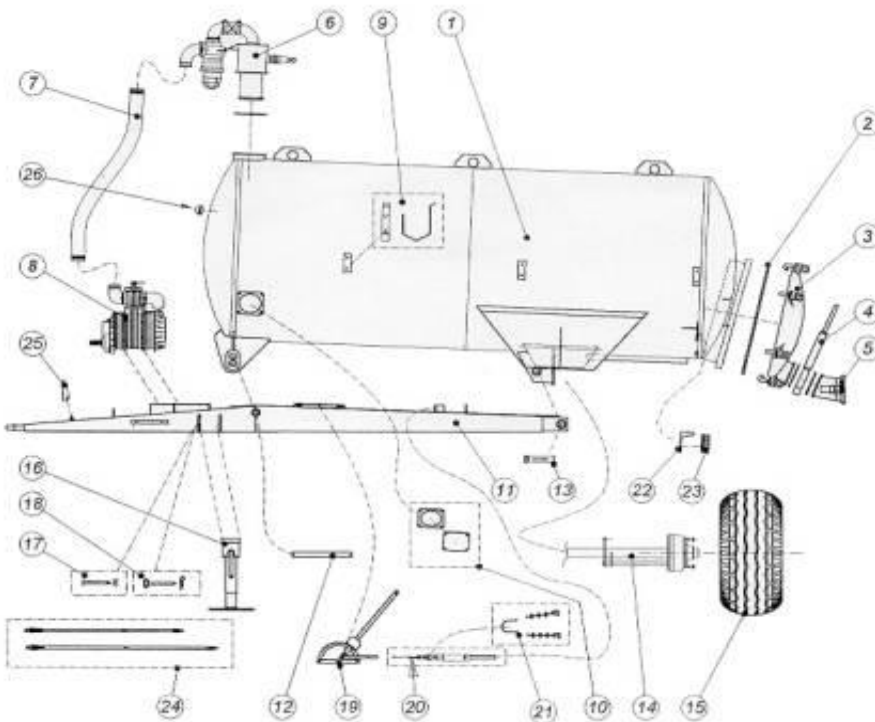


<b>1</b>	1		Ensemble cuve SK80 Ensemble cuve SK100
<b>2</b>	1	31000077	Joint pour porte
<b>3</b>	1	APL5000	Porte standard sortie D150
<b>4</b>	1	61100002	Vanne agri.hydr.D150 + 2 O-ring
	4	10500067	Vis M12x40 Din 933
	4	10200017	Ecrou M12 Din 934
	4	10300032	Rondelle M12 Din 6798A
<b>5</b>	1	80200174	Raccord sur vanne D150
	1	31000033	Joint O-ring 150x16
	4	10500067	Vis M12x40 Din 933
	4	10200017	Ecrou M12 Din 934
	4	10300032	Rondelle M12 Din 6798A
<b>6</b>	1	ACV5010	Coupe vide
<b>7</b>	1	30500077	Tuyau flexible D80
	2	10700220	Collier de serrage 86/91
<b>8</b>	1	30700009	Compresseur 6500 L
	4	10500076	Vis M14x60 Din 933
	4	10300043	Rondelle M14 Din125A
	4	10200040	Ecrou M14 Din 985
	4	10300063	Rondelle M16 Din 9021
	1	30300001	Manomètre D100
<b>9</b>	6	ACH036	Support tuyaux
	12	10500058	Vis M10x30 Din 933
	12	10200016	Ecrou M10 Din 934
	12	10300031	Rondelle M10 Din 6798A
<b>10</b>	2	ASC016	Plaque de fermeture sortie D150
	2	31000076	Joint D150
	8	10500067	Vis M12x40 Din 933
	8	10200017	Ecrou M12 Din 934
	8	10300032	Rondelle M12 Din 6798A

Rep.	Qté.	Référence	Description
------	------	-----------	-------------

11	1		Flèche rigide SK80 / 100
----	---	--	--------------------------

**SK80 - SK100**

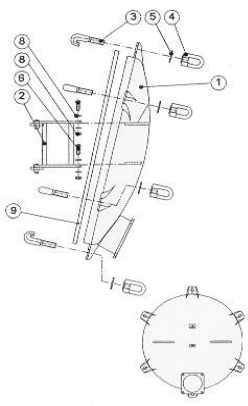
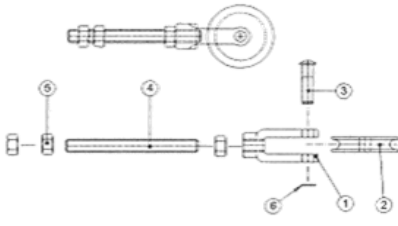
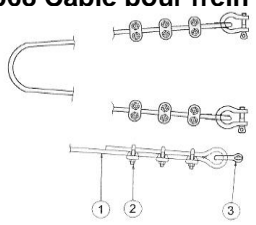
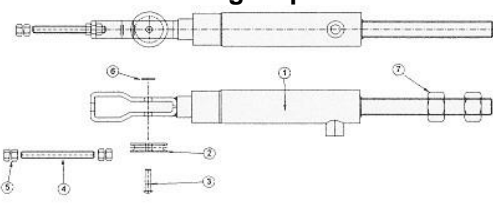
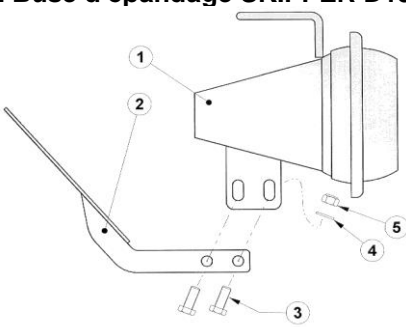


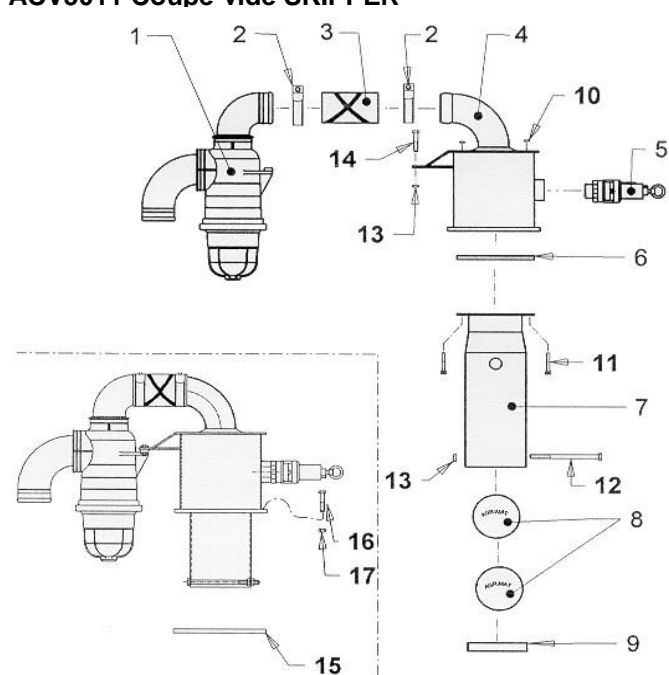
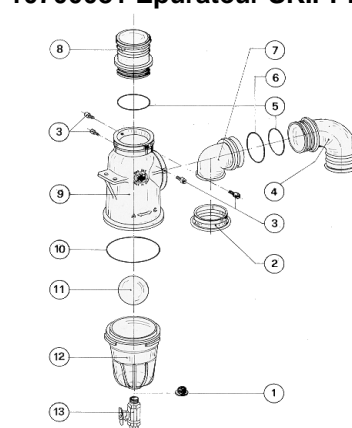
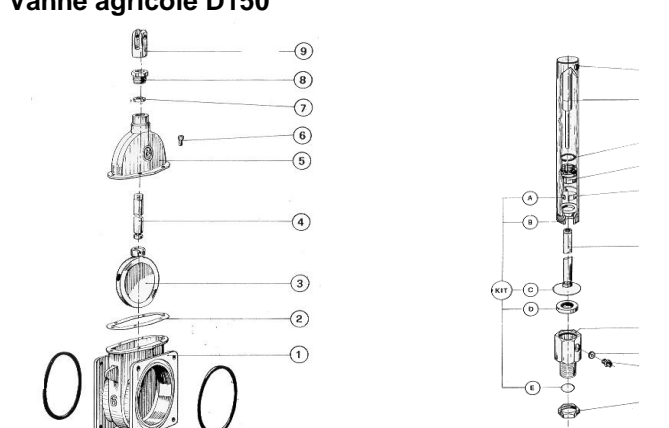
12	1		
----	---	--	--

13	1	ASC564	Axe lamier
14	1	50100045	Essieu carré 100, voie 2100, 8 axes
		50100026	Essieu carré 110, voie 2100, 10 axes
	6	50500016	Bride d'essieu carré 100
		50500017	Bride d'essieu carré 110
15	2	50800097	Roues 16R22,5
		50800005	Roues 18R22,5
16	1	30900005	Béquille manuelle
17	1	CHE589	Axe béquille 1
	1	10300046	Rondelle M20 Din 125A
	1	10600020	Goupille fendue M5x40
18	1	CHE590	Axe béquille 2
	1	10600029	Goupille bêta simple M4,5
19	1	50700051	Frein n°2
20	1	ASK5152	Ensemble vérin + poulie de frein
21	1	ASC568	Câble de frein
22	1G+1D	ASK5140	Support feux à boulonner
	4	10500058	Vis M10x30 Din 933
	4	10200016	Ecrou M10 Din 934
	8	10300041	Rondelle M10 Din 125A
	4	10300031	Rondelle M10 Din 6798A
23	1G+1D	40100015	Kit éclairage Skipper
24	1		Flexible hydr.pour vanne AR SK80
			Flexible hydr.pour vanne AR SK100
25	1	80200383	Tôle support cardan
	1	10500034	Vis M14x90 Din 931
	1	10200040	Ecrou M14 Din 985



<i>Rep.</i>	<i>Qté.</i>	<i>Référence</i>	<i>Description</i>
26	1	99900202	Voyant plexi avec joint 2"
x	1	60400002	Cardan 1010 mm 35 CV standard

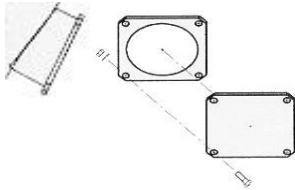
	Rep.	Qté.	Référence	Description
<b>APL5000 Porte standard sortie D150</b>				
	1	1	APL506	Ens. porte standard sortie D150
	2	1	APL503	Ensemble charnière de porte
	3	6	10700085	Crochet de porte
	4	6	10200002	Ecrou à anse M20
	5	6	10300046	Rondelle M20 Din 125A
	6	2	10500065	Vis M12x30 Din 933
	7	2	10200039	Ecrou M12 Din 985
	8	2	10300042	Rondelle M12 Din 125A
	9	1	31000077	Joint pour porte
<hr/>				
<b>ASC521 Chape + poulie de frein</b>				
	1	1	10700264	Chape
	2	1	50700006	Poulie
	3	1	50700004	Axe
	4	1	10400008	Tige filetée M10 longueur 100 mm
	5	3	10200016	Ecrou M10 Din 934
	6	1	10600004	Circlips pour arbre A8
<hr/>				
<b>ASC568 Câble pour frein manuel</b>				
	1	1	80500024	Câble de frein
	2	6	10700112	Serre câble à étrier
	3	2	10100042	Manille
<hr/>				
<b>ASK5152 Vérin de freinage + poulie</b>				
	1	1	30100044	Vérin de freinage SK
	2	1	50700006	Poulie
	3	1	50700004	Axe
	4	1	10400008	Tige filetée M10 longueur 100 mm
	5	4	10200016	Ecrou M10 Din 934
	6	1	10600004	Circlips pour arbre A8
	7	2	10200021	Ecrou M24 Din 934
<hr/>				
<b>ASC522 Buse d'épandage SKIPPER D150</b>				
			80300020	
	1	1	ASC545	Ensemble cône de la buse
	2	1	ASC544	Ensemble pelle
	3	2	10500065	Vis M12x30 Din 933
	4	2	10200017	Ecrou M12 Din 934
5	2	10300032	Rondelle M12 Din 6798A	

	Rep.	Qté.	Référence	Description
<b>ACV5011 Coupe-vide SKIPPER</b>				
	1	1	10700081	Epurateur
	2	2	10700220	Collier de serrage 86/91
	3	1	30500077	Raccord flexible D80
	4	1	ACV504-G	Corps coupe-vide Skipper
	5	1	10700098	Soupape de sécurité tarée
	6	1	31000050	Joint tube auto-aspiration
	7	1	80300041	Ensemble tube auto-aspiration
	8	2	10700088	Flotteur
	9	1	ACV040	Flexible de protection pour flotteur
	10	4	10200015	Ecrou M8 Din 934
	11	4	10500112	Vis M8x25 Din 912
		4	10300071	Rondelle M8 Din 6798A
	12	1	10500025	Vis M10x160 Din 931
	13	3	10200016	Ecrou M10 Din 934
		4	10300031	Rondelle M10 Din 6798A
	14	2	10500014	Vis M10x40 Din 931
	15	1	31000075	Joint pour embase standard D200
	16	4	10500153	Vis M12x55 Din 931
	17	4	10200017	Ecrou M12 Din 934
		4	10300032	Rondelle M12 Din 6798A
<b>10700081 Epurateur SKIPPER</b>				
	1	1		Bouchon 3/4" (SPZO 026060013)
	2	1		Joint profilé D80(GGOM 024070019)
	3			Vis M8x16 (VTAC 006100009)
	4	1	10700317	Raccord coudé D80
	5	1		O-ring 179 (OR 028070006)
	6	1		O-ring 4350 (OR 024045020)
	7	1	10700319	Coude intérieur D80 alu
	8	1	10700316	Raccord droit D60
	9	1	10700321	Corps SP20
	10	1		O-ring 207 (OR 024045015)
	11	1	10700320	Flotteur SP20
	12	1	10700315	Bol SP20
	(option) 13		10700130	Robinet 3/4"
<b>Vanne agricole D150</b>				
	1	1	61100003	Vanne agricole D150+ 2 O-ring
	2	1		Corps D150 ( FOZO 7F2150001)
	3	1		Joint D150 (GGUA 007150004)
	4	1		Valve D150 (FOZO 007150002)
	5	1		Tige D150 (TOZO 005150003)
	6	6		Couvercle D150 (FOZO 007150005)
	7	1	10700137	Rondelle (SPZO 005100006)
	8	1	10200004	Ecrou M30x2 (TOZO 005100007)
	9	1		Fourche (FOZO 005100008)
	10	2		O-Ring 225 (OR 001100010)
	9			Vanne agr. Vérin complet vanne agr. D150
				Vanne agr. Capsule de gaz pour vérin D150
				Vanne agr. Kit de joints pour vérin D150

*Rep. Qté. Référence Description*

**Options de prééquipement SKIPPER**

**010010 Piquage en D150**



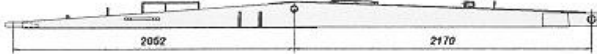
1		Piquage en D150 (place à spécifier)
1	ASC016	Plaque de fermeture sortie D150
1	31000076	Joint D150
4	10500067	Vis M12x40 Din 933
4	10200017	Ecrou M12 Din 934
4	10300032	Rondelle M12 Din 6798A

**010030 Voyant de niveau supplémentaire**



1		Piquage 2" (place à spécifier)
1	99900202	Voyant de niveau 2"

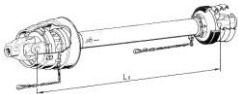
**ASK5052 Flèche allongée prééquipement bras de pompage**



1	ASK5052	Ens. flèche allongée SK40-50-65
---	---------	---------------------------------

**Options SKIPPER**

**010110 Cardan grand angle côté tracteur**



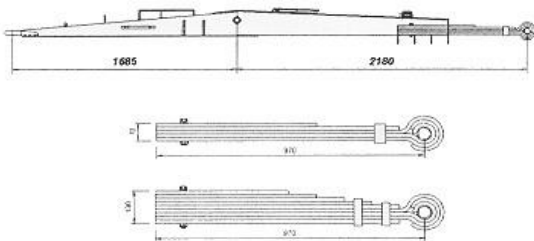
1	60400038	Cardan grand angle 1010 mm 47CV
---	----------	---------------------------------

**010120 Cardan avec sécurité à cames**



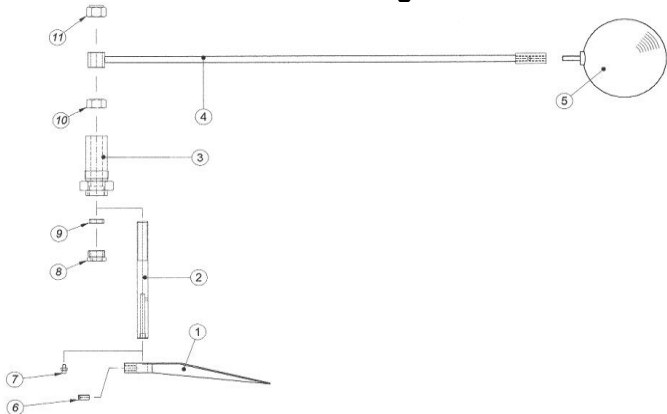
1		Cardan sécurité à cames 1010 mm
---	--	---------------------------------

**ASK5055 Flèche ressort pour SK40 - SK50 - SK65**

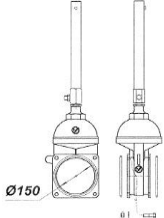
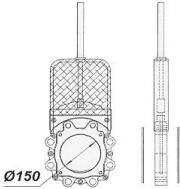
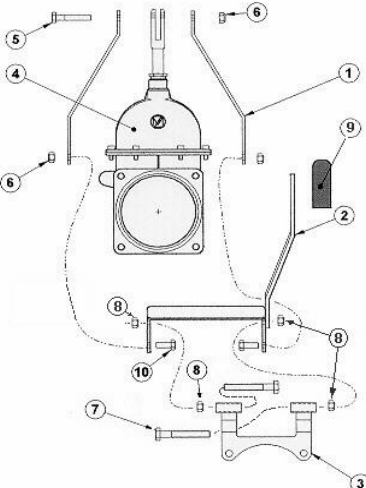
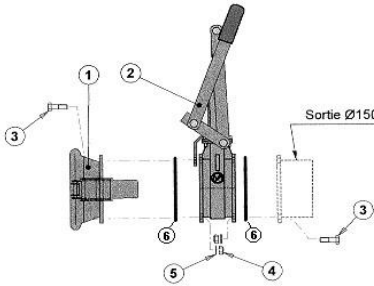
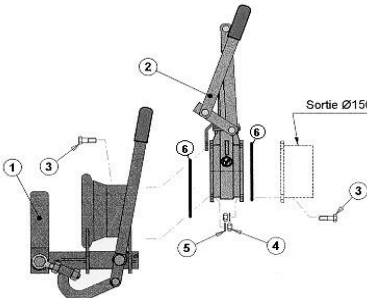


1	ASK5055	Ensemble flèche ressort SK
1	50600011	Kit lames ressorts SK40 - SK50
	30900003	Bride lamier R120P220
	10300047	Rondelle M24 Din 125A
		Ecrou M24 pas fin Din
1	50600014	Kit lames ressorts pour SK65
	30900004	Bride lamier R120P224
	10300047	Rondelle M24 Din 125A
		Ecrou M24 pas fin Din

**AIN500 Indicateur de niveau à aiguille**



1	1	06100009	Aiguille d'indicateur de niveau
2	1	AIN006	Axe de indicateur de niveau
3	1	AIN002	Support axe indicateur de niveau
4	1	AIN5011	Bras indicateur niveau L 810
	1	AIN5012	Bras indicateur niveau L 950
	1	AIN5013	Bras indicateur niveau L 1150
5	1	10700080	Flotteur
6	1	10500128	Vis M10x16 Din 916
7	1	10700278	Graisseur M 1/8
8	1	10200004	Ecrou laiton pour presse-étoupe
9	1	10700137	Presse-étoupe
10	1	10200050	Ecrou M20 Din 934 inox
11	1	10400012	Ecrou M20 Din 985 inox

	Rep.	Qté.	Référence	Description
<b>ASC5141 Vanne anti-bourrage hydraulique D150</b>				
	1		61100011	Vanne anti-bourrage hydr. D150
	4		10500067	Vis M12x40 Din 933
	4		10200017	Ecrou M12 Din 934
	4		10300032	Rondelle M12 Din 6798A
<b>ASC516 Vanne industrielle hydraulique D150 DE</b>				
	1		61100008	Vanne ind.hydr. D150 double effet
	2		31000055	Joint Pour vanne ind. D150
	4		10500067	Vis M12x40 Din 933
	4		10200017	Ecrou M12 Din 934
<b>AVM500 Commande manuelle pour vanne agricole</b>				
	1	2	80200166	Bras de commande vanne manuelle
	2	1	AVM502	Ensemble étrier de commande
	3	1	AVM501	Ensemble support étrier
	4			Vanne agricole D150 + 2 O-ring
	5	1	10500220	Vis M12x65 Din 933
	6	3	10200039	Ecrou M12 Din 985
	7	2	10500078	Vis M14x90 Din933
	8	4	10200018	Ecrou M14 Din 934
	9	1	10700163	Poignée plastique 30x8
	10	2	10500065	Vis M12x30 Din 933
<b>AVM5001 Commande vanne manuelle avec accrochage à griffes</b>				
	1	1	80300029	Raccord Baroni F à boulonner D150
	2	1	AVM500	Commande vanne manuelle
	3	8	10500067	Vis M12x40 Din 933
	4	8	10200017	Ecrou M12 Din 934
	5	8	10300032	Rondelle M12 Din 6798A
	6	2		Joint O-ring
<b>AVM5002 Commande vanne manuelle avec accrochage rapide</b>				
	1	1	ACR500	Ensemble accrochage rapide
	2	1	AVM500	Commande vanne manuelle
	3	8	10500067	Vis M12x40 Din 933
	4	8	10200017	Ecrou M12 Din 934
	5	8	10300032	Rondelle M12 Din 6798A
	6	2		Joint O-ring

	Rep.	Qté.	Référence	Description
<b>ACR500 Ensemble accrochage rapide</b>				
	1	1	ACR502	Ensemble coulisseau
	2	1	ACR501	Partie fixe
	3	1	ACR504	Ensemble levier
	4	1	ACR503	Ensemble bielle
	5	1	ACR015	Œillet matricé
	6	1	10500089	Vis M20x80 Din 933
	7	1	10200020	Ecrou M20 Din 934
		1	10300046	Rondelle M20 Din 125A
	8	3	10200020	Ecrou M20 Din 934
	9	1	10500088	Vis M20x60 Din 933
	10	1	10500053	Vis M8x20 Din 933
		1	10200037	Ecrou M8 Din 985
	11	1	10700163	Poignée plastique 30x8
12	1	10500068	Vis M12x45 Din 933	
	1	10200039	Ecrou M12 Din 985	
13	2	10200019	Ecrou M16 Din 934	
	2	10300044	Rondelle M16 Din 125A	

<b>Buse d'épandage CHALLENGER D150</b>				
	1	1	ABE502	Ensemble pelle buse d'épandage
	2	1	80300042	Ensemble coude buse d'apandage
	3	1	31000080	Cône pour buse d'épandage
	4	1	10700216	Collier de serrage 175/187
	5	2	10500026	Vis M12x45 Din 931
	6	2	10300032	Rondelle M12 Din 6798A
	7	2	10200017	Ecrou M12 Din 934

<b>010270 Eparpilleur latéral D150</b>				
	1			Eparpilleur latéral D150

<b>010220 Tuyau flexible 3,00 m D150 avec raccords</b>				
	1	30500059	Tuyau flexible 3,00 m D150	
	1	80300021	Raccord mâle Baroni D150	
	1	80300022	Raccord femelle Baroni D150	
	2	10700215	Collier de serrage 162/174	

<b>010230 Tuyau rigide coudé 3,00 m D150 galva</b>				
	1	80300044	Tuyau rigide coudé 3,00 m D150	

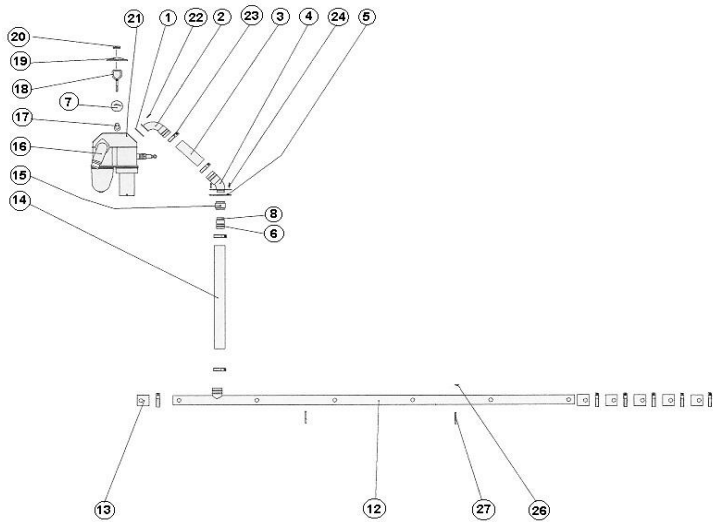
<b>010240 Coude mâle-femelle à 90° D150</b>				
	1	80300008	Coude mâle-femelle 90° D150	

<b>010250 Coude mâle-femelle à 45° D150</b>				
	1	80300007	Coude mâle-femelle 45° D150	

<b>010260 Gyrophare arrière</b>				
	1			Plat de fixation gyrophare
	1	40100039	Gyrophare à tige	

Rep. Qté. Référence Description

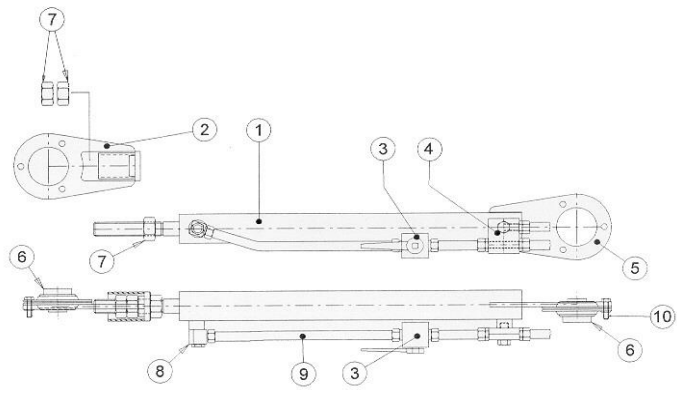
**AMP5005 Mélangeur pneumatique SKIPPER D80**



1	1	31000053	Joint prédisposition mélangeur
2	1	AMP507	Ensemble coude sortie coupe vide
3	1	30500077	Raccord flexible CV/mélangeur D80
4	1	AMP504	Ensemble coude entrée mélangeur
5	1	31000075	Joint standard D200
6	1		Tube récepteur flexible D80
7	1	ACV024	Flotteur
8	2		Raccord clapet anti-retour
12	1	AMP509	Ensemble tube mélangeur D80
13	1	31000071	Manchette mél. pneumatique D80
14	1	30500077	Tuyau flexible D80
15	1	61100017	Clapet anti-retour 3"
16	1	ACV5002	Ensemble coupe vide CH
17	1	10200003	Ecrou à anse M16
18	2	10700105	Bride de fixation couvercle
19	1	06100015	Couvercle coupe vide
20	1	10700105	Bride de fixation couvercle
21	4		Ecrou M10
22	4		Vis M10x Din 912
23	10	10700220	Collier de serrage 86/91
24	4		Vis M12x Din 912
	4		Ecrou M12
26	4		Ecrou M10
27	2		Etrier fixation tube

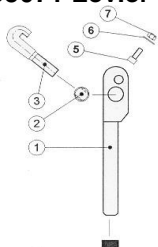
	Rep.	Qté.	Référence	Description
<b>ABC5001 Bras de pompage D150</b>				
	1	1	ABC516	Ensemble tube du bras D150
	3	1	ABC510	Ensemble vérin rotation bras
	4	1	ABC509	Ens.supp.vanne/joint tournant D150
	5	1	ABC513	Ensemble support vanne D150
	6	2	ABC5071	Levier accrochage coude sur bras
	7	1	ABC514	Ensemble support bloc séquentiel
	8	1	30300004	Bloc séquentiel
	9	1	10700093	Joint tournant D150
	10	1	61100006	Vanne industr. sans arcade D150
	11	1	ABC026	Fourche sur vérin de vanne
	12	1	30100046	Vérin de vanne D150
	13	1	30100048	Vérin d'évent
	14	1	ASC036	Buttoir d'évent
	15	2	10600008	Circlips pour axe A42
	16	2	(asc518)	O-ring pour joint tournant D150
	17	2	31000055	Joint pour vanne industrielle D150
	18	1	31000074	Joint prédispo.bras de pompage
	19	1	31000033	Joint O-ring 150x16
	20	8	10500084	Vis M20x35 Din 933
	21	19	10300046	Rondelle M20 Din 125A
	22	3	10500085	Vis M20x40 Din 933
	23	2	10500079	Vis M16x40 Din 933
	24	8	10500090	Vis M20x120 Din 7991
	25	8	10400012	Ecrou M20 Din 985 - inox
	26	2	10300061	Rondelle M10 Din 9021
	27	2		Vis M10x Din 933
	28	3	10500192	Vis M8x100 Din 912
	29	3	10300040	Rondelle M8 Din 125A
	30	3	10200037	Ecrou M8 Din 985
	31	2	10300044	Rondelle M16 Din 125A
	32	2	10200041	Ecrou M16 Din 985
	33	1	10500246	Vis M8x40 Din 933
	34	1	10200037	Ecrou M8 Din 985
		1	30500037	Kit de flexible hydr. pour bras D150

**ABC510 Vérin rotation bras**



1	1	30100041	Vérin rotation bras de pompage
2	1	ABC517	Ensemble embout réglable
3	1	ABC581	Vanne 1/4 tour 3/8"
4	1	30300009	Bloc pour vérin rotation bras
5	1	80200009	Chape inférieur vérin rotation
6	2	ABC051	Roulement avec support
7	3	10200021	Ecrou M24 Din 934
8	1	30600054	Raccord 3/8" orientable
9			Tube rigide hydraulique
10	6		Vis M8
	6	10200015	Ecrou M8
	6	10300071	Rondelle M8

**ABC5071 Levier fixation coude sur bras**



1	1	ABC507	Ensemble levier fixation coude
2	1	ABC018	Axe pour levier fixation coude
3	1	10700083	Crochet fixation porte
4	1		Poignée plastique pour plat 50x8
5	2	10500255	Vis M10x25 Din 912
6	2	10300041	Rondelle M10 Din 125A
7	2	10200038	Ecrou M10 Din 985



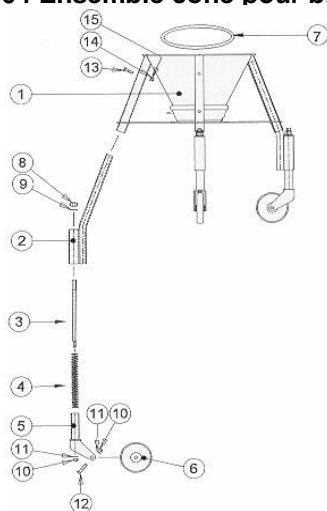
Rep. Qté. Référence Description

ABC5050-51 Entonnoir pour bras de chargement D150



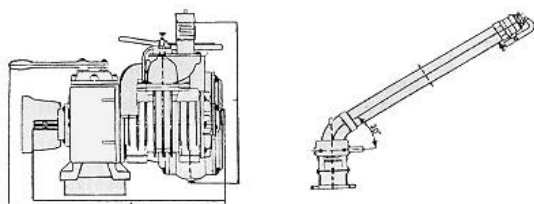
1	1	ABC504	Ens. cône pour bras de pompage
2	1	80300048	Coude D150 sous entonnoir + joint
2a		80300049	Coude D200 sous entonnoir + joint
3	1	31000033	Joint O-ring 150x16
3a		ASC031	Joint O-ring
4	1	31000075	Joint D200
5	4	10500069	Vis M12x50 Din 933
6	8	10200039	Ecrou M12 Din 985
7	8	10300042	Rondelle M12
8a		ABC110	Tôle support cône (pour CHB)
8b	1	ABC522	Ens.support cône (pour CHE65/80)
8c		ABC523	Ens.supp.cône (pour CHE100/110)
9	4	10500067	Vis M12x40 Din 933

ABC504 Ensemble cône pour bras de pompage



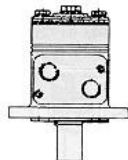
1	1	ABC506	Sous-ensemble entonnoir
2	4	ABC521	Ensemble pied réglable
3	4	ABC112	Axe maintient chape/roue
4	4	10100050	Ressort du cône
5		ABC520	Ensemble chape roue
6	4	10700097	Roue
7	1	ASC031	Joint O-ring
8	4	10200042	Ecrou M18 Din 985
9	4	10300045	Rondelle M18 Din 125A
10	8	10200039	Ecrou M12 Din 985
11	8	10300042	Rondelle M12 Din 125A
12	4	10500233	Vis M12x80Din 933
13	4	10500062	Vis M10x50 Din 933
14	4	10200038	Ecrou M10 Din 985
15	4	10300041	Rondelle M10 Din 125A

010310 Canon d'épandage manuel avec groupe Garda



1	30700017	Garda (centrif.+ pompe 5000 l/min.)
1	99900369	Canon d'épandage manuel
1		Kit fix. canon + barre de commande
1		Kit raccords + vanne Garda

010320 Option canon orientable hydrauliquement



1	30700017	Garda (centrif.+ pompe 5000 l/min.)
1	99900300	Canon d'épandage hydraulique
1		Kit fix. canon + raccords hydr.
1		Kit raccords + vanne Garda
1	99900301	Moteur hydraulique pour canon